

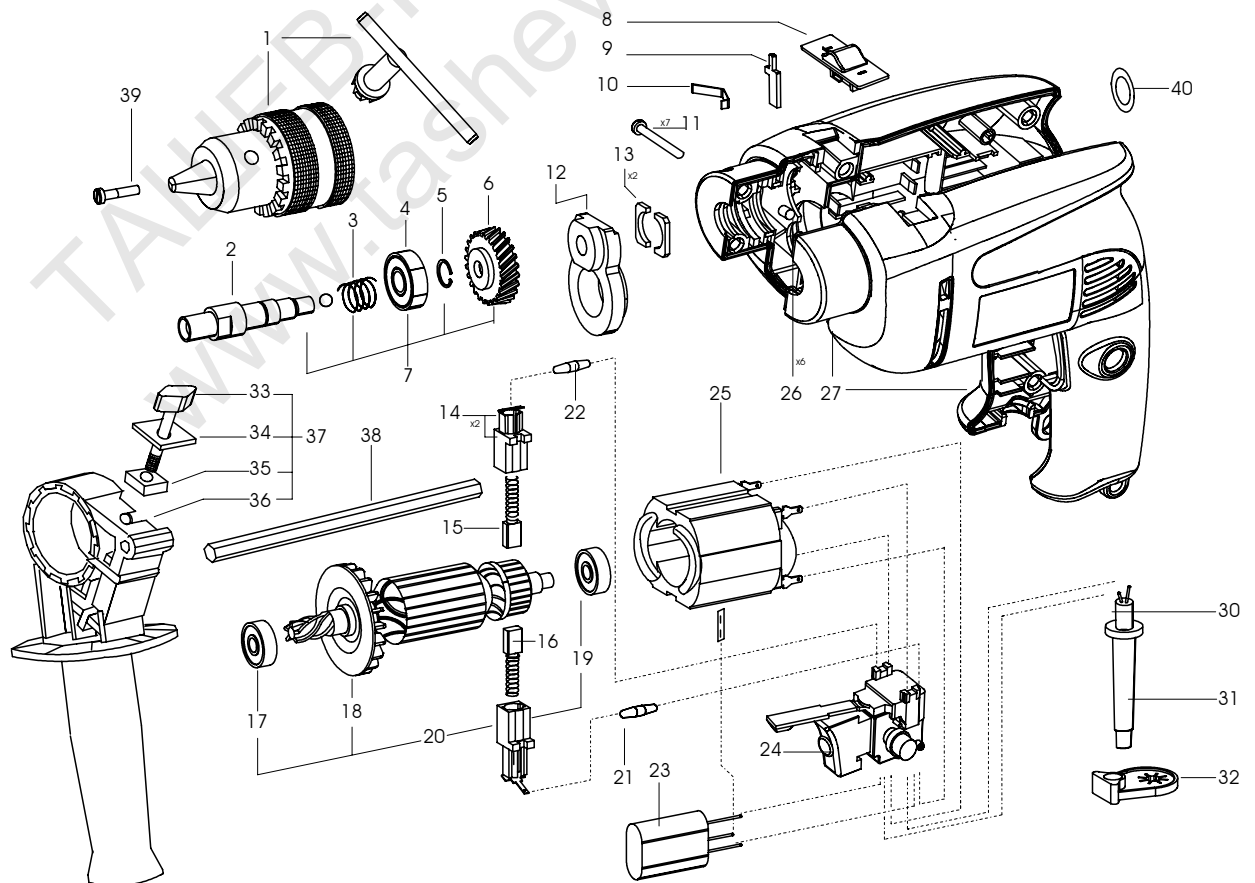
УДАРНА БОРМАШИНА

BU 130 - 171272W; BUR 130E - 171273W

Поз. No.	Идент. No.	Наименование	Ед. цена лв.	Мин. к-во
	1	ПАТРОННИК К 13EL	9.00	2
[1]	2	ВРЕТЕНО СЪС САЧМА	4.60	2
[2]	2	ВРЕТЕНО СЪС САЧМА	4.40	2
	3	ПРУЖИНА	0.10	5
	4	ЛАГЕР 6001-2Z	2.80	5
	5	ПРЪСТЕН B12	0.10	10
	6	КОЛЕЛО ЗЪБ. ЗА ВРЕТЕНО	5.00	2
[1]	7	ВРЕТЕНО К-Т	12.50	2
[2]	7	ВРЕТЕНО К-Т	12.50	2
	8	ПЛЪЗГАЧ	0.50	5
	9	ПЛАНКА УПОРНА	0.10	10
	10	ПЛАСТИНА ПРУЖИННА	0.10	5
	11	ВИНТ К 4x18	0.10	10
	12	ЩИТ ЛАГЕРЕН К-Т	4.50	2
	13	УПЛЪТНИТЕЛ	0.15	10
	14	ЧЕТКОДЪРЖАТЕЛ К-Т	0.40	5
	15	ЧЕТКА К-Т С ИЗКЛЮЧВ.	2.15	10
	16	ЧЕТКА К-Т	1.45	10
	17	ЛАГЕР 60002ZR63LDS18	2.60	5
	18	ВЕНТИЛАТОР	1.25	5
	19	ЛАГЕР 627 2ZR6LDS18	2.40	5
[1]	20	КОТВА КОМПЛЕКТ	23.00	1
[2]	20	КОТВА КОМПЛЕКТ	24.50	1
[1]	21	ДРОСЕЛ К-Т 10uH,3A,250V	0.50	5
[2]	21	ДРОСЕЛ	0.50	5
[1]	22	ДРОСЕЛ К-Т 10uH,3A,250V	0.50	5
[2]	22	ДРОСЕЛ К-Т 10uH,3A,250V	0.50	5

Поз. No.	Идент. No.	Наименование	Ед. цена лв.	Мин. к-во
	23	КОНДЕНЗАТОР	1.30	5
[1]	24	ПРЕКЪСВАЧ MARQ.2504.0103	8.00	2
	24	ПРЕКЪСВАЧ MARQ.2504.7105	12.00	2
	25	СТАТОР К-Т	13.00	2
	26	ПРИТИСКАЧ	0.10	10
	27	ДВОЙКА ЧЕРУПКИ	7.20	1
	30	ШНУР С ЩЕПСЕЛ	2.00	2
	31	ПРЕДПАЗИТЕЛ ЗА ШНУРА	0.20	5
	32	ДЪРЖАЧ ЗА КЛЮЧ	0.15	10
	33	ВИНТ КРИЛАТ К-Т	0.60	5
	34	ПЛАНКА	0.10	5
	35	ГАЙКА M6	0.10	5
	36	РЪКОХВАТКА	2.50	2
	37	РЪКОХВАТКА К-Т	3.00	2
	38	ОГРАНИЧИТЕЛ	0.50	5
[2]	39	ВИНТ M6xH30-8.8	0.20	10
	40	ШАЙБА	0.10	5
	201	ИНСТРУКЦИЯ ЗА ЕКСПЛОАТАЦИЯ	0.60	1
	202	ИНДИВИДУАЛНА ОПАКОВКА	2.00	1

Забележка:
[1] - само за BU 130; [2] -само за BUR 130E



BU 130
BUR 130E